

ZXDT-10A
接地引下线导通测试仪



目 录

一、产品概述.....	- 2 -
二、产品用途.....	- 2 -
三、性能特点.....	- 2 -
四、技术参数.....	- 3 -
五、面板结构.....	- 4 -
六、工作原理.....	- 4 -
七、操作方法.....	- 5 -
八、故障现象及排除.....	- 6 -
九、注意事项.....	- 6 -
十、售后服务.....	- 7 -
十一、装箱清单.....	- 7 -

一、产品概述

接地装置的电气完整性是指接地装置中应该接地各种电气设备之间，接地装置各部分及与各设备之间的电气连接性，即直流电阻值，也称为电气导通性。电力设备的接地引下线与地网的可靠、有效连接是设备安全运行的根本保障。接地引下线是电力设备与地网的连接部分，在电力设备的长时间运行过程中，连接处有可能因受潮等因素影响，出现节点锈蚀、甚至断裂等现象，导致接地引下线与主接地网连接点电阻增大，从而不能满足电力规程的要求，使设备在运行中存在安全隐患，严重时会造成设备失地运行。接地装置的地下接地极及其连接部分也可能出现锈蚀、甚至断裂现象。因此，定期对接地装置进行电气完整性测试是很有必要的。

电力行业标准 DL/T475-2006《接地装置特性参数测量导则》规定电气导通性应选用专门的仪器进行测量，仪器分辨率为 $1\text{m}\Omega$ ，准确度不低于 1.0 级。我公司依据此标准研制的 ZXDT-10 接地引下线测试仪是一种自动化程度很高的便携式测试仪，专门用于接地装置的电气完整性测试，其各项技术指标均达到或优于相关标准要求。仪器操作简单方便、精度高、测试速度快，复测性好、读数直观，是符合规程要求的理想的专用仪器，大大方便了试验项目的开展，提高了工作效率。

二、产品用途

本仪器适用于适用于电力设备接地引下线与接地网（或相邻设备）之间导通电阻值的测量，同样适用于低阻值电阻的测量。

三、性能特点

1. 电源技术：采用最新电源技术，输出 10A 电流，能长时间连续工作，克服了

脉冲式电源瞬间电流的弊端，可以有效的击穿触头氧化膜，得到良好的测试结果。

2. 抗干扰能力强：在严重干扰条件下，液晶屏最后一位数据能稳定在±1 个字范围内，读数稳定，重复性好。
3. 使用寿命长：全部采用高精度电阻，有效的消除环境温度对测量结果的影响，同时军品接插件的使用增强了抗振性能。
4. 操作简单：只需按下测量键即可得到测量结果。测量结果采用 LCD 液晶背光显示, 读数直观, 重复性好。
5. 携带方便：采用便携式设计，体积小、重量轻。面板与机箱成一体结构，具有很好的抗震性。

四、技术参数

1. 测量范围：1~1999mΩ
2. 分辨率：1mΩ
3. 测试电流：DC 1A、2A、5A、10A 四个固定电流档位
4. 测量精度：±(0.5%+2d)
5. 测量半径：50 米
6. 显示方式：LCD 背光显示
7. 工作方式：连续
8. 工作电源：AC220V±10% 50Hz
9. 工作环境：温度-10℃~40℃ 湿度：≤80%RH
10. 体 积：300×270×200 mm³
11. 重 量：5kg（不含附件）

五、面板结构

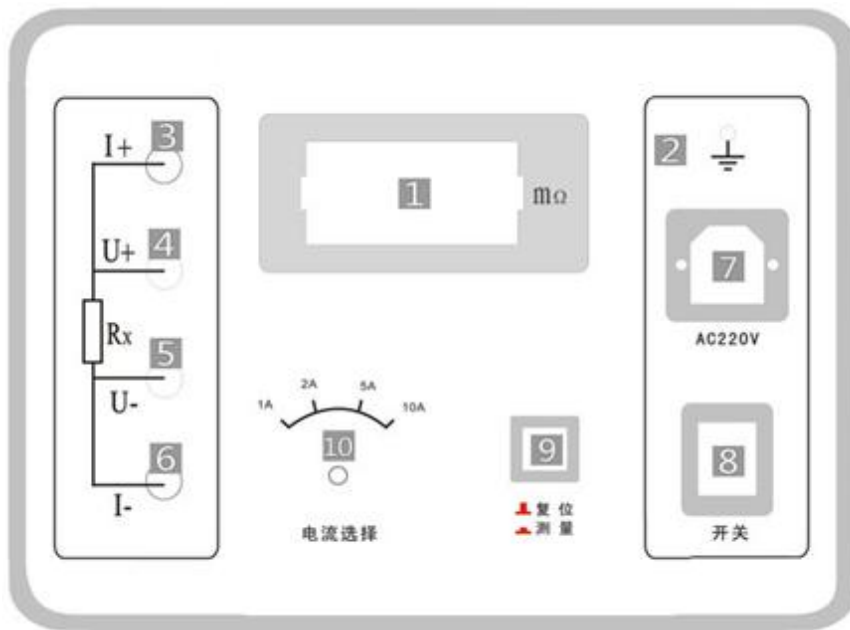


图1 面板布局图

- | | | |
|-------------|-----------|-----------|
| 1、电阻显示 (mΩ) | 2、接地 | 3、电流输出 I+ |
| 4、测量输入 U+ | 5、测量输入 U- | 6、电流输出 I- |
| 7、220V 电源插座 | 8、电源开关 | 9、复位/测量 |
| 10、电流选择 | | |

六、工作原理

本仪器采用电流电压法测试原理，也称四线法测试技术，原理方框图见图2。

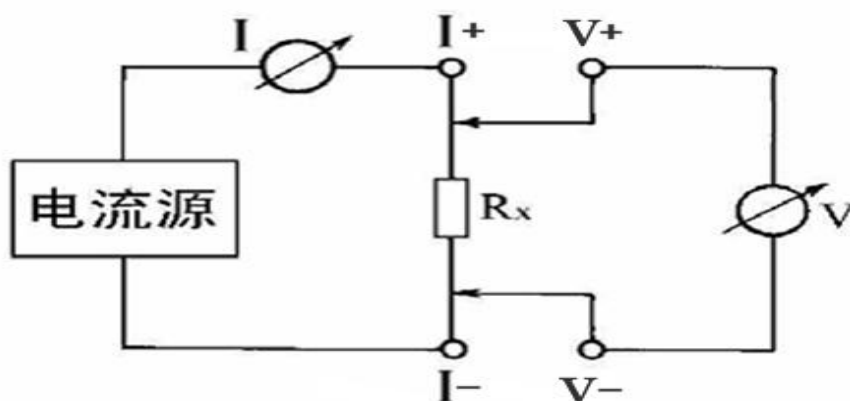


图2 测试原理图

由电流源经“ $I+$ 、 $I-$ ”两端口（也称 I 型口），供给被测电阻 R_x 电流，电流的大小有电流表 I 读出， R_x 两端的电压降“ $V+$ 、 $V-$ ”两端口（也称 V 型口）取出，由电压表 V 读出。通过对 I 、 V 的测量，就可以算出被测电阻的阻值。

由上图可看出，仪器采用的是四端子法测量，因此可消除导线电阻和接触电阻带来的误差。

七、操作方法

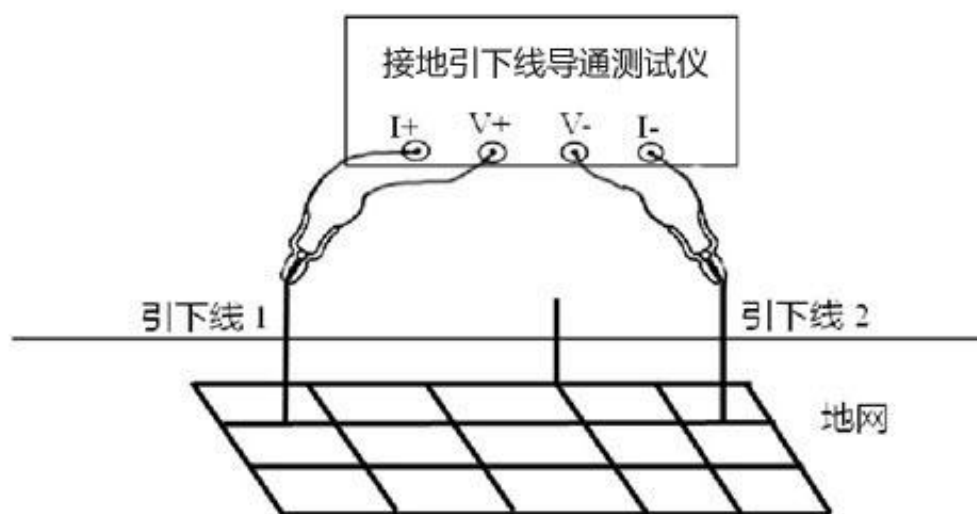


图 3 四端子接线图

1. 按图 3 接线方法接线

仪器附带两根测试线，一根红色 50 米的线在线盘上，在大的叉子接在红色接线柱 $I+$ ，小的叉子接在红色接线柱 $V+$ ，一根黑色 5 米的线上大的叉子接在黑色接线柱 $I-$ ，小的叉子接在黑色接线柱 $V-$ 。

2. 先找出与地网联接合格的引下线作为基准点。

3. 使用仪器自配的两根测量线（50 米、5 米）一端插入仪器接线座，带有测试钳的一端夹到基准点和被测点（其中黑色测试线夹在基准点，红色测试线夹在各个被测试点上）。

4. 为了使测出数据的正确性，请尽量处理好被测点的接触面的干净。
5. 接线检查确认无误后，接入 220V 交流电，合上电源开关，仪器进入开机状态。按“测量”键后即开始测试，屏幕中间的显示区显示测量的电阻值即为导通电阻值，单位为 $m\Omega$ 。

测试结果是否正常请参考下表：

导通电阻值	150m Ω	500m Ω	1 Ω
状态	良好	异常	严重异常

6. 弹起“测量”键，设备测试结束，关掉电源，将测试线夹收好，放入附件包内。

八、故障现象及排除

故障现象	故障排除
开机后无反应，液晶 屏无显示	检查有无交流电源
	检查电源电缆
	检查保险管底座内的保险管是否烧断
测试时电阻值显示 明显偏大或显示为 1 (超量程)	检查被测电阻值是否太大
	检查电压输入线是否接在电流输出线的内侧
	检查电压输出线有没有接好，被测件接头是否被氧化

九、注意事项

- ❖ 使用仪器前请仔细阅读说明书，按照说明书上正确的接线方法接线。
- ❖ 试验时请确认被测设备已断电，并与其它带电设备断开。

- ❖ 仪器在使用中必须可靠的接地。
- ❖ 更换保险管和配件时，请使用与本仪器相同的型号。
- ❖ 仪器不使用时应置于通风、干燥、阴凉、清洁处保存，注意防潮、防腐蚀性气体。

十、售后服务

凡购买本公司产品的用户均享受以下的售后服务：

- ❖ 仪表自售出之日起一个月内，如有质量问题，我公司免费更换新表，但用户不能自行拆机。属用户使用不当（如错插电源、进水、外观机械性损伤）的情况不在此范围。
- ❖ 仪表一年内凡质量问题由我公司免费维修。
- ❖ 仪表自售出之日起超过一年时，我公司负责长期维修，适当收取材料费。
- ❖ 若仪表出现故障，应请专职维修人员或寄回本公司修理，不得自行拆开仪表，否则造成的损失我公司不負責任。

十一、装箱清单

1	主机	1 台
2	测试线（包括 46m 红线和 4m 黑线）	1 套
3	交流三芯电源线	1 根
4	接地线	1 根
5	2A 保险管	3 只
6	使用说明书	1 本
7	出厂报告	1 份
8	合格证/保修卡	1 份

